



The
Sampling
Connection

A型自动采样器

用于自流动干燥固体的自动采样器

特点:

- 小巧、容易安装
- 维护少
- 接触物料部份为304不锈钢
- 包括采样器，空气过滤器，调压器和压力表

可选:

- 特殊安装辅件
- 特殊斜面设计
- 特殊材质
- 带镍特富龙以提供不沾表面
- 可做加硬处理使采样器更耐磨

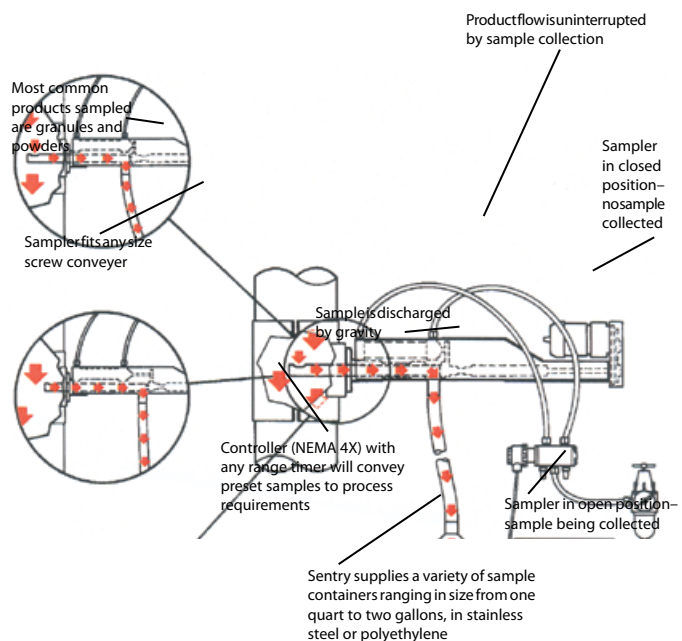


A型自动采样器

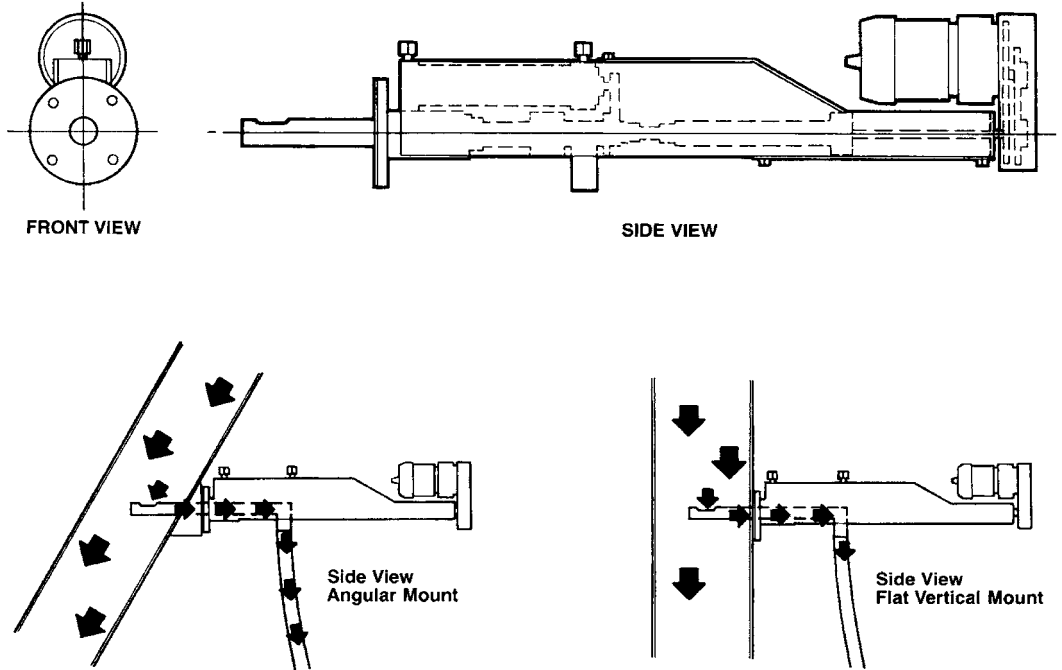
描述:

A型自动采样器是专门为自流动固体采样设计。物料如颗粒、粉体、片状等在螺旋输送或抽式输送中采样

A型自动采样器通过一个电磁阀来控制气缸的开闭，同时控制一个滑板的开闭而取得样品



TECHNICAL DATA




规格:

控制器所需要的电源..... 115/230VAC单相, 60Hz
 气源压力要求..... 5公斤, 1.5CFM每一次动作
 采样量..... 按样品流量, 大少而定, 开口有1-1/2" 或3" 直径
 固体大小10Micon到6毫米, 更大的请与工厂联系
 建议安装位置..... 金属或柔性管到收集罐或多点集中式收集箱
 材质304不锈钢, aleta1中间片或Uretha wapiier密封
 温度范围 达121℃



中国总代理

 **灵思亚洲有限公司**
彩思(上海)机械设备有限公司

香港总部:
 地址: 香港九龙新蒲岗大有街34号新科技广场1018室
 Address: Rm1018, NewTech Plaza, 34 TaiYauStreet,
 SanPoKong, Kowloon, HongKong
 电话: (Tel)+852-28511262
 传真: (Fax)+852-28511266
 E-Mail: info@leitz-pacific.com

上海工厂、办事处:
 地址: 上海市浦东新区康桥东路111号18B
 Address: Block 18B, 111 KangQiao East Road,
 Pudong, Shanghai, PRC.
 电话: (Tel)+86-21-68190098
 传真: (Fax)+86-21-68190008 邮编: 201315
 E-Mail: info@leitz-pacific.com

深圳办事处:
 地址: 深圳市福田区燕南路96#阁林网苑1821
 Address: Room 1821, Ge Lin Wang Yuan, YanNan RD.
 Futian District, Shenzhen, China
 电话: (Tel) +86-755-83745472
 传真: (Fax)+86-755-83745445 邮编: 518031
 E-Mail: info@leitz-pacific.com

www.leitz-pacific.com