



The  
Sampling  
Connection



ISOLOK<sup>®</sup> SAK型固体自动采样器

## ISOLOK<sup>®</sup> SAK型固体自动采样器

### 自坠式设计使采样可靠

#### 特点：

- 可从斜面或垂直坠下物料中采样
- 只有一个移动部份能准确的采18毫升样品
- 直坠式设计可采粉体、片状或颗粒状物料达9毫米直径
- 316不锈钢材质，内部经镀铬加硬处理。
- 现场可换特殊密封，包括EPDM，聚胺脂等材料可选
- 卡扣式安装设计使装拆方便

#### 描述：

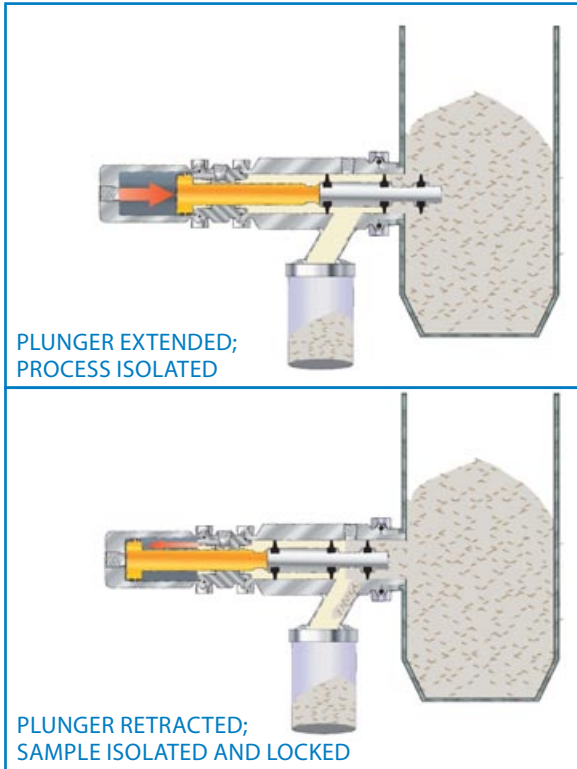
ISOLOK<sup>®</sup> SAK 固体自动采样器提供一个简单，可靠的采样方式。任何粉体、颗粒、块状的物料都能采集，盐、水泥、肥料、铝粉、石膏或食品物料等，都能工艺过程中有效取下。上部有辅助口可进行吹扫。

A、气缸会把活塞推进物料流道中，通过活塞上2个密封圈中的空间把物料马上带出。物料通道是永远被密封圈密封以防止漏气或漏料。采样过程中也没有管道，通道会堵塞，直坠式使样品自动进入一个密闭的容器中，使环境和人员不受污染。

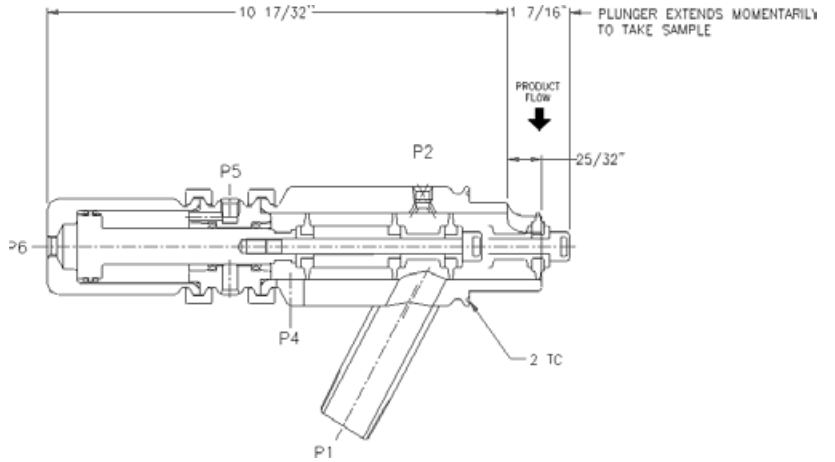
B、ISOLOK SAK系列可以单一，批量型式操作。批量综合样品是在一个特定的间段采多个样品并组成一个综合样品。采样瓶型式可以有很多不同型式以供选择。

C、可提供全自动控制系统，并有适合使用在危险区域的系统。

## SAMPLING PROCESS



## TECHNICAL DATA




ISOLOK® SERIES SAK SAMPLER

## 规格

每次采样容积 . . . . .	最大18毫升
最大采样颗粒 . . . . .	9毫米
操作周期/频率. . . . .	最大每分钟/20次
采样器材质(外观/活塞). . . . .	316不锈钢/其他合金
活塞直径和行程 . . . . .	29 × 50毫米式35 × 50毫米
活塞密封材质 . . . . .	特富龙, 聚胺脂, EPDM或其他材料
气缸材质. . . . .	316不锈钢/其他合金
气缸密封材料 . . . . .	特富龙, 其他材料
静态密封材料 . . . . .	氟性弹性体
样品温度 . . . . .	170℃到302℃
室外操作温度 . . . . .	-20℃到55℃
安装方式 . . . . .	50毫米快速卡扣
压缩空气要求 . . . . .	0.60SCFM在2公斤下
总体尺寸 . . . . .	268 × 127毫米
毛重 . . . . .	4.5公斤



## 中国总代理

 灵思亚洲有限公司  
彩思(上海)机械设备有限公司

香港总部:  
地址: 香港九龙新蒲岗大有街34号新科技广场1018室  
Address: Rm1018, NewTech Plaza, 34 TaiYauStreet,  
SanPoKong, Kowloon, HongKong  
电话: (Tel)+852-28511262  
传真: (Fax)+852-28511266  
E-Mail: info@leitz-pacific.com

上海工厂、办事处:  
地址: 上海市浦东新区康桥东路111号18B  
Address: Block 18B, 111kangQiao East Road,  
Pudong, Shanghai, PRC.  
电话: (Tel)+86-21-68190098  
传真: (Fax)+86-21-68190008 邮编: 201315  
E-Mail: info@leitz-pacific.com

深圳办事处:  
地址: 深圳市福田区燕南路96#阁林网苑1821  
Address: Room 1821, Ge Lin Wang Yuan, YanNan RD.  
Futian District, Shenzhen, China  
电话: (Tel) + 86-755-83745472  
传真: (Fax)+86-755-83745445 邮编: 518031  
E-Mail: info@leitz-pacific.com

[www.leitz-pacific.com](http://www.leitz-pacific.com)